

## Modulaire kookapparatuur 700XP 6 Gasbranders op elektrische oven en kast

ITEM # \_\_\_\_\_

MODEL # \_\_\_\_\_

NAAM # \_\_\_\_\_

SIS # \_\_\_\_\_

AIA # \_\_\_\_\_



371006 (E7GCGL6C20)

6 gasbranders, op  
elektrische oven (6KW) en  
kast

### Omschrijving

#### Punt nr

Fornuis met zes open branders van 5,5 kW, in de onderbouw een elektrisch verwarmde oven en een bergkast. De energie zuinige en gepatenteerde "Flower Flame" branders zorgen voor een optimale warmteverdeling onder de pannen. Laser technologie maakt een strakke verbinding met andere units van de 700XP lijn mogelijk.

### Belangrijkste Gegevens

- Model met tot 50 mm in hoogte verstelbaar RVS poten.
- De zes hoog rendement "flower flame" branders van 5,5 kW hebben een vlam die zich aanpast aan de pangroote.
- Kast compartiment voor het opbergen van potten, pannen, steelpannen etc.
- Gas apparaat uitgevoerd voor gebruik met aardgas of LPG, bepaalde ombouw inspuisers worden standaard meegeleverd.
- Grote gietijzeren pannendragers (optioneel in roestvrijstaal) met extra lange vingers voor gebruik van zowel grote als kleine pannen.
- De gietijzeren pannendragers zijn afwasmachine bestendig.
- Branders voorzien van vuur regulator.
- Vlambeveiliging op elke brander beschermt tegen het onbedoeld doven van de vlam.
- Afgeschermd waakvlam.
- In de onderbouw een statische elektrische oven met roestvrijstalen kamer met 3 paar geleiders voor 2/1GN platen en een geribde geëmailleerd stalen bodemplaat.
- Geribbelde ovenbodemplaat.
- Oven thermostaat is instelbaar van 140 °C tot 300 °C.
- Dubbelwandige deur met naadloos geperst binnenpaneel.
- IPX 4 waterdicht.
- Bedieningsknoppen zorgen voor een soepele, continue rotatie van min tot max vermogen.

### Constructie

- Uitwendige beplating in roestvrijstaal met Scotch Brite afwerking.
- Naadloos geperst bovenblad van 1,5 mm dik roestvrijstaal.
- Haakse zijkanten zorgen voor een vlakke koppeling met andere units en voorkomen kieren en mogelijke vuilophoping tussen de apparaten.

### Meegeleverde Accessoires

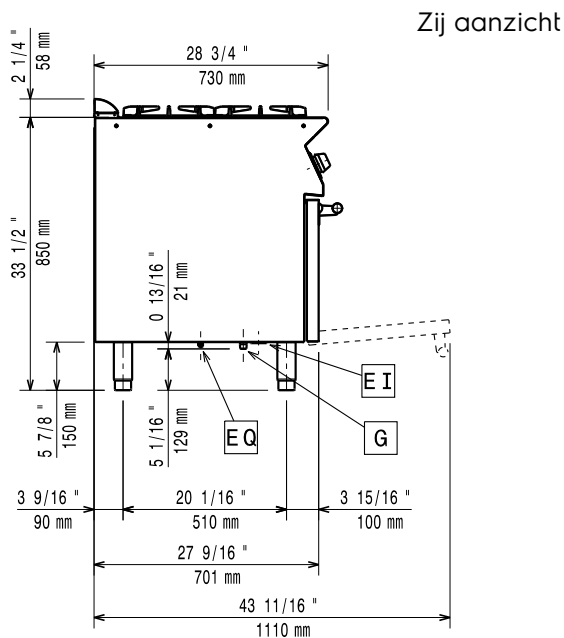
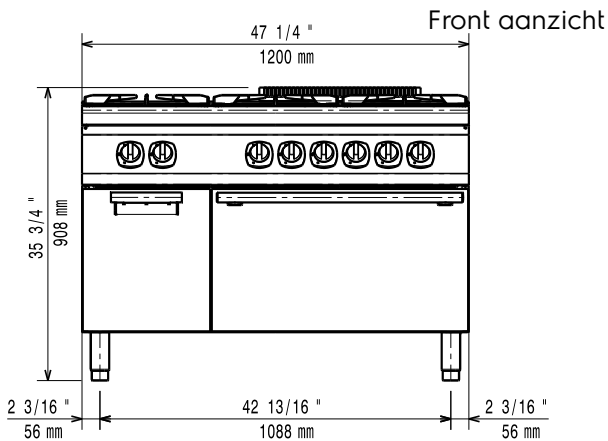
- 1 van Rooster GN2/1 verchromd PNC 164250
- 1 van Deur voor open onderstel PNC 206350

### Optionele Accessoires

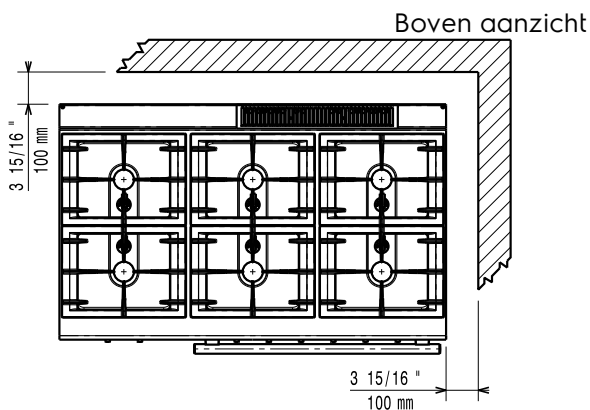
- Rooster GN2/1 verchromd PNC 164250
- Montagekit voor het koppelen van 2 units PNC 206086

Gekeurd: \_\_\_\_\_

• Trekonderbreker, 150mm diameter	PNC 206132	<input type="checkbox"/>
• Aansluitring rookafvoer, 150mm diameter	PNC 206133	<input type="checkbox"/>
• 4 zwenkwielen waarvan 2 met rem (700/900XP)	PNC 206135	<input type="checkbox"/>
• Kit poten met bevestigingsplaat	PNC 206136	<input type="checkbox"/>
• Frontale plint 1200mm voor plintsokkel	PNC 206151	<input type="checkbox"/>
• Frontale plint 1600mm voor plintsokkel	PNC 206152	<input type="checkbox"/>
• Frontale plint 1200mm (niet voor gekoelde onderstellen)	PNC 206178	<input type="checkbox"/>
• Frontale plint 1600mm (niet voor gekoelde onderstellen)	PNC 206179	<input type="checkbox"/>
• Kit 4 poten voor plintsokkel	PNC 206210	<input type="checkbox"/>
• 2 steunen met glijgeleiders voor 4 GN1/1 inzetten bestemd voor open onderstellen	PNC 206244	<input type="checkbox"/>
• Rookgasafvoer voor 1 module, 150mm diameter	PNC 206246	<input type="checkbox"/>
• Paar zijdelingse plinten, hoogte 180mm	PNC 206249	<input type="checkbox"/>
• Elektrische verwarmingskit voor onderstellen	PNC 206259	<input type="checkbox"/>
• Gladde plaat 1 brander	PNC 206260	<input type="checkbox"/>
• Geribde plaat 1 brander	PNC 206261	<input type="checkbox"/>
• Warmplaat 1 brander	PNC 206264	<input type="checkbox"/>
• 2 zijdelingse plinten voor installation op een sokkel	PNC 206265	<input type="checkbox"/>
• Waterkolom met zwenkarm	PNC 206289	<input type="checkbox"/>
• Extensie waterkolom voor 700 lijn	PNC 206291	<input type="checkbox"/>
• Roestvrijstalen rooster voor dubbele brander	PNC 206297	<input type="checkbox"/>
• Schouwopstand, 1200mm	PNC 206306	<input type="checkbox"/>
• Zijdelingse handvaten (rechts en links)	PNC 206307	<input type="checkbox"/>
• Deur voor open onderstel	PNC 206350	<input type="checkbox"/>
• Houder voor wok pan voor open branders (700/900XP)	PNC 206363	<input type="checkbox"/>
• Basisstructuur voor poten of wielen - 1200mm (700/900XP)	PNC 206368	<input type="checkbox"/>
• Basisstructuur voor poten of wielen - 1600mm (700/900XP)	PNC 206369	<input type="checkbox"/>
• Basisstructuur voor poten of wielen - 2000mm (700/900XP)	PNC 206370	<input type="checkbox"/>
• Rugpaneel - 1200mm (700/900XP)	PNC 206376	<input type="checkbox"/>
• - NOT TRANSLATED -	PNC 206387	<input type="checkbox"/>
• 2 zijpanelen voor monobloc uitvoeringen	PNC 216000	<input type="checkbox"/>
• Frontrail 1200mm	PNC 216049	<input type="checkbox"/>
• Frontrail 1600mm	PNC 216050	<input type="checkbox"/>



EI = Elektrische aansluiting  
 G = Gas aansluiting



### Elektrisch

#### Voltage:

380-400 V/3N ph/50/60 Hz

371006 (E7GCGL6C20)

Aangesloten vermogen: 6 kW

Totaal vermogen: 6 kW

### Gas

Gas vermogen: 33 kW

Standaard gas toelevering Aardgas

Gassoort optie: LPG;Town

Gas aansluiting: 1/2"

### Algemene Gegevens:

Branders vooraan,  
vermogen:

5.5 - 5.5 kW

Branders achteraan,  
vermogen:

5.5 - 5.5 kW

Branders midden, vermogen: 5.5 - 0/5.5 - 0 kW

Branders achteraan,  
afmetingen mm:

Ø 60 Ø 60

Branders vooraan,  
afmetingen mm:

Ø 60 Ø 60

Branders midden,  
afmetingen mm:

Ø 60 Ø 60

Oven temperatuur:

140 °C MIN; 300 °C MAX

Ovenkamer afmetingen,  
breedte:

540 mm

Ovenkamer afmetingen,  
hoogte:

300 mm

Ovenkamer afmetingen,  
diepte:

650 mm

Bergkast afmetingen,  
breedte:

330 mm

Bergkast afmetingen,  
hoogte:

380 mm

Bergkast afmetingen, diepte:

640 mm

Gewicht, netto:

120 kg

Transport gewicht:

134 kg

Transport hoogte:

1090 mm

Transport lengte:

820 mm

Transport breedte:

1300 mm

Transport volume:

1.16 m<sup>3</sup>

[NOT TRANSLATED]

N7CG